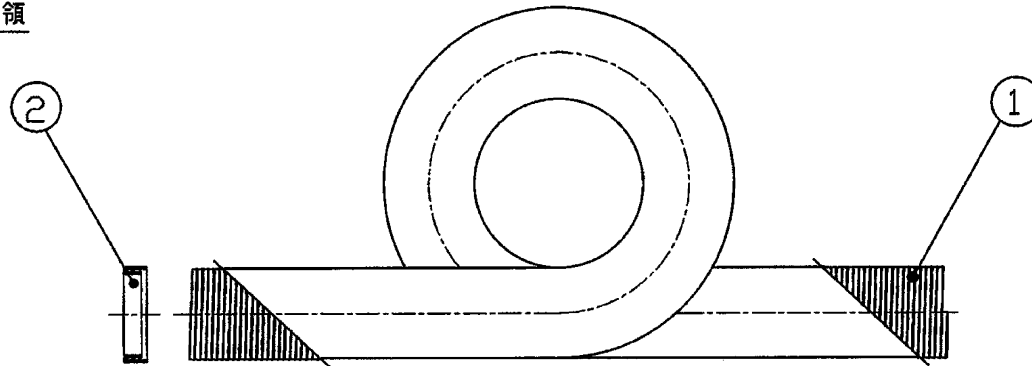
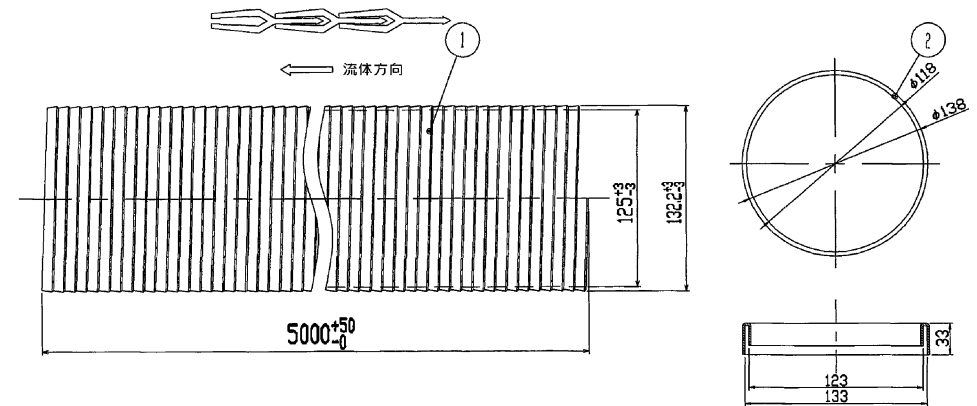


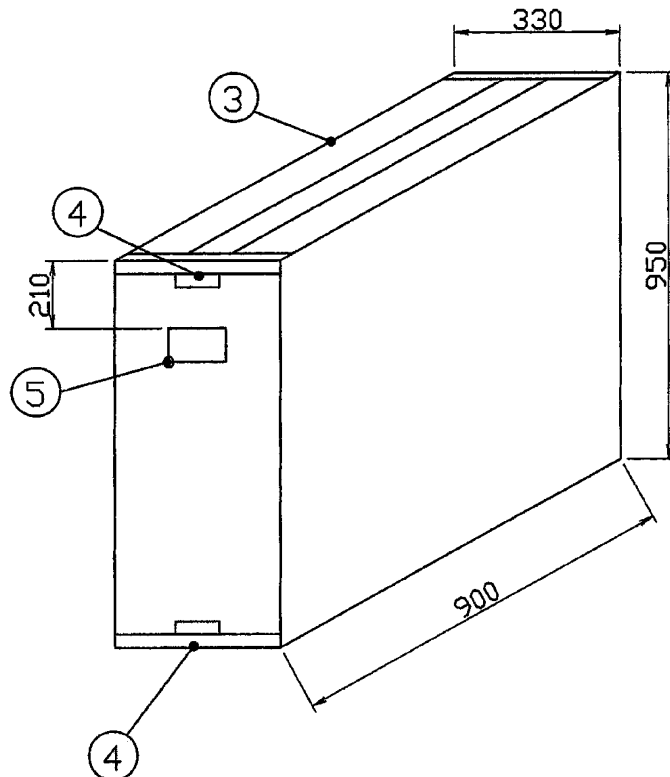
梱包要領



ダクト詳細図



製品荷姿



品番ラベル詳細図



| | 品名 | 材質 | 備考 |
|---|-----------------|---------|------------------|
| 1 | フレキホースP型φ125-5m | ポリプロピレン | |
| 2 | 硬質CAPφ125 | ABS | 色:黒 PE袋入り両槽 |
| 3 | ケース | K5シングル | 900×330×950 |
| 4 | クラフトテープ | | 色:ベージュ 幅:50mm |
| 5 | 品番ラベル | | 無償支給品 |

作成日 2012.12.06

検図

TRUSCO トラスコ中山株式会社

品名 延長冷風ダクト

品番 TS-RD-1255

Scale