



遠赤外線 暖房機 セラムヒート CERAMHEAT

工場・作業所用

取扱説明書

機種名[シングルタイプ]

イーアールケー エヌエス

ERK10NS

イーアールケー エヌパイ

ERK10NV

ERK15NV

機種名[自動首振りタイプ]

イーアールケーエス エヌエス

ERKS10NS

イーアールケーエス エヌパイ

ERKS10NV

ERKS15NV

機種名[ツインタイプ]

イーアールケー エヌディ

ERK20ND

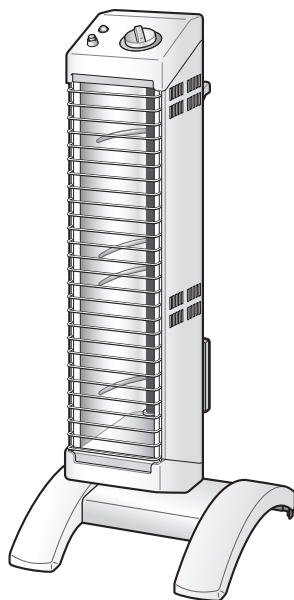
ERK30ND

機種名[トリプルタイプ]

イーアールケー エヌエム

ERK30NM

ERK45NM



はじめに

安全上のご注意.....	2
各部の名前と働き.....	4
運転前の準備.....	5
スタンドを組み立てる	
電源を接続する	
設置する	
角度を調節する	

運転する

運転のしかた.....	9
-------------	---

お手入れ

お手入れ.....	10
-----------	----

困ったとき

故障かな?と思ったら.....	10
保証とアフターサービス/ お客様ご相談窓口/別売品.....	11
仕様.....	裏表紙

- このたびは遠赤外線暖房機“セラムヒート”をお買い上げいただき、まことにありがとうございます。
- この取扱説明書をよくお読みのうえ、正しく安全にご使用ください。
ご使用前に「安全上のご注意」(▶2~3ページ)を必ずお読みください。
この説明書は、お使いになる方がいつでもご覧になれるところに保管し、移設時などに読みなおしてください。
- 保証書は必ずお買い上げ日、販売店名などの記入を確かめて、大切に保管してください。

必ずお守り
ください

安全上のご注意

この取扱説明書および商品には、安全にご使用いただくために、いろいろな表示をしています。内容(表示・図記号)をよく理解してから本文をお読みにになり、記載事項をお守りください。

■「表示」を無視して、誤った取扱いをすることによって生じる内容を、次のように区分しています。



警告

「死亡や重傷を負うおそれがある内容」を示しています。



注意

「けがや財産に損害を受けるおそれがある内容」を示しています。

- 組立て前に、この「安全上のご注意」をよくお読みのうえ、正しく組み立ててください。
- 組立て終了後、組立て、配線工事に異常がないことを確認するとともに、取扱説明書にそってお客様に使用方法、お手入れのしかたを説明してください。

- お守りいただく内容の種類を、「図記号」で区分して説明しています。



「してはいけないこと」を表しています。



「しなければならないこと」を表しています。



警告 設置上の注意事項

設置時は



禁止

- 電気工事は、電気工事士の資格のある方が「電気事業法」、「電気設備に関する技術基準」、「内線規程JEAC8001(最新のもの)」および本紙にしたがって施工し、必ず専用回路を使用し、電線の継足しはしない。
(電源回路容量不足や施工不備があると、感電や火災の原因)



必ず実施

- アース工事は確実に行う。
アース線は、ガス管や水道管、避雷針、電話のアース線に接続しない。
(感電や火災の原因)
D種接地工事を確実にを行い、接地抵抗値は100オーム以下にする。
- 漏電遮断器を取り付ける。
(感電や火災の原因)
湿気が多い場所や水気のある場所で使用するときは、定格感電電流30mA、動作時間0.1sec以内の漏電遮断器を取り付ける。

こんな場所では使用しない



禁止

- 調理用油や機械油など油成分が浮遊している場所。
(ひび割れや感電、引火の原因)
- 油や可燃性ガスなどを使用したり、漏れるおそれのある場所。
(引火、ショートによる火災の原因)
- 機械および化学工場など、酸・アルカリ・有機溶剤・塗料などの有害ガス・腐食性ガスが発生する場所。
(ガスによる中毒や発火の原因)
- 切削・切粉などの導電性粉塵や、木屑などのかかる場所。
(ショートや発火、故障の原因)
- 屋外、浴室など、高温や多湿、水のかかる場所。
(感電やショート、発火の原因)
- 床が不安定な場所。
(転倒による火災の原因)
- 車両、船舶。
(振動による火災や故障の原因)
- 乳幼児の手の届くところ。
(感電ややけど、けがの原因)
- 地震などにより可燃物などが落下、または接触するおそれのある場所。
(引火による火災の原因)
- ガラス製品や家具などの近く。
(過熱による変形、変色、破損、火災の原因)



注意 設置上の注意事項



禁止

- 温湿度が-10~27℃、RH40~80%の範囲を超えてところで使用しない。
(故障の原因)
- 直射日光のあたる場所では使用しない。
(変色や変形の原因)



警告 使用上の注意事項

異常・故障時にはただちに使用を中止し、電源プラグを抜く。



必ず実施

異常・故障例

- スイッチを入れても運転しない場合がある。
- 電源コード、プラグが異常に熱い。
- 電源プラグが変形、変色、損傷している。
- コードを動かすと通電したり、しなかったりする。
- 運転中に異常な音や振動がする。
- こげ臭いニオイがする。
- ブレーカーがひんぱんに落ちる。
- ガードが損傷している。
(異常のまま運転を続けると、故障や感電、発煙、火災などの原因)
お買い上げの販売店またはお客様ご相談窓口にご相談ください。

警告 使用上の注意事項

電源プラグやコードは



禁止

- 電源プラグの抜き差しで運転や停止をしない。
(発熱による火災や感電の原因)
- ぬれた手で電源プラグの抜き差しはしない。
(感電の原因)
- 途中で接続したり、延長コードの使用、
タコ足配線をしない。
(火災や感電の原因)
- 電源は定格電圧以外では使用しない。
(火災や感電の原因) ▶裏表紙

- 電源コードを持って抜かない。
(断線による発熱や発火、感電の原因)
- コンセントの定格電流を超えない。
(コンセントが異常発熱して、発火の原因)
- 破損するようなことはしない。
 - 傷付ける、加工する、無理に曲げる、引っばる、ねじる、束ねる、高温部に近づける、挟み込む、重いものを載せるなど。修理はお買い上げの販売店またはお客様ご相談窓口にご相談ください。
- 電源コードを持って抜かない。
(断線による発熱や発火、感電の原因)



必ず実施

- 電源プラグは根元まで確実に差し込む。
- 傷んだ電源プラグやゆるんだコンセントは使用しない。
(差込みが不完全な場合、感電やショート、発熱による火災の原因)

- 電源プラグのホコリなどは定期的に取り除く。
- 電源プラグを抜き、乾いた布でふく。
(ホコリがたまり、湿気などで漏電すると火災の原因)
- 使用しないときは、必ず電源プラグを抜く。
(感電や漏電火災の原因)

ご使用時は



禁止

- 塩素系や酸性の洗剤は使用しない。
(洗剤から有毒ガスが発生し、健康を害する原因)
- スプレー缶や油タンク、カセットコンロ用ボンベなどを本体の近くに置かない。
(爆発や火災の原因)
- スプレー、ラッカーペイント、殺虫剤などの可燃性スプレーは本体の近くで使用しない。
(爆発や火災の原因)
- カーテンなど、燃えやすいものの近くで使用しない。
本体の上に衣類やタオルなど可燃物を載せない。
(過熱による変形や変色、火災の原因)
- 鏡などの反射物を本体の近くに置かない。
(過熱による火災の原因)
- 分解や改造、修理はしない。
(火災や感電、けがの原因)
修理はお買い上げの販売店またはお客様ご相談窓口にご相談ください。
- 開口部やすき間に、指やピン、針金などを入れない。
(感電やけが、故障などの原因)
誤って異物が入った場合は、ただちに使用を中止し、電源プラグを抜き、お買い上げの販売店またはお客様ご相談窓口にご相談ください。

- 本体に水をかけない。
(火災や感電の原因)
誤って水がかかった場合は、ただちに使用を中止し、電源プラグを抜き、お買い上げの販売店またはお客様ご相談窓口にご相談ください。
- 就寝中や外出中は使用しない。
(火災や低温やけどの原因)
- ベンジンやシンナーで本体をふかない。
(感電や引火、ひび割れの原因)
- 長時間、同じ部位を暖めない。
(低温やけどの原因)
- 運転中のセラミックヒーターを長時間見続けず。
(ヒーターを長時間見続けると、目に悪い影響を与える原因)
- 運転中は熱くなる部分に触れない。
また、近づけて使用しない。
(衣類や着衣への着火、やけどの原因)
次のような方がお使いのときは、特に注意してください。
 - 乳幼児・皮膚感覚の弱い方、自分で操作できない方
 - 眠気を誘う薬(睡眠薬、かぜ薬など)を服用された方
 - お年寄り・ご病人・疲労の激しい方
 - 深酒をされた方

注意 使用上の注意事項

本体は



禁止

- 衣類乾燥など、他の用途に使用しない。
(過熱による発火の原因)
- 本体の上に乗らない、よりかからない。
(けがややけどの原因)
- 本体のグリルをふさがない。
(過熱による火災の原因)
- ガードを外して使用しない。
(火災ややけどの原因)
- 首振り方向を手動で変えない。
(ERKS10NS, ERKS10NV, ERKS15NVのみ)
(故障の原因)

ご使用時は



禁止

- 運転停止後15分程度は、本体上部や前面、背面などの熱くなる部分に触れない。
(やけどの原因)
- 製品を移動するときは、必ず電源プラグを抜く。
(やけどの原因)

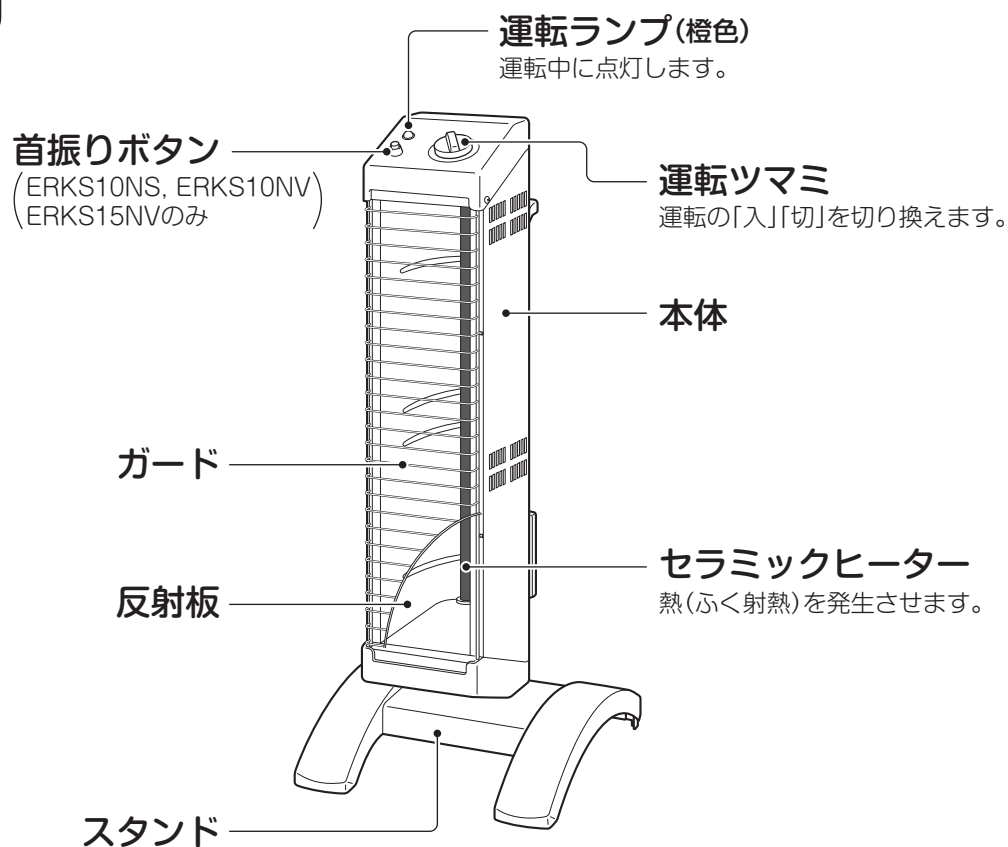


必ず実施

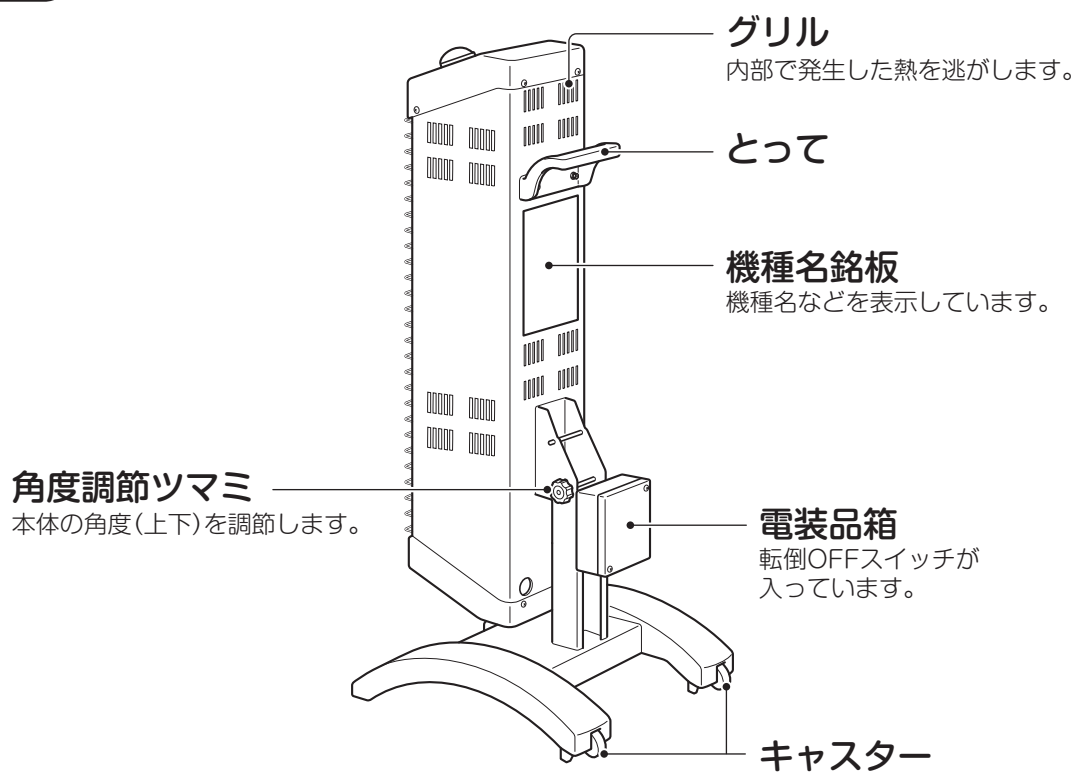
- お手入れは必ず電源プラグを抜き、本体が冷めてから行う。
(感電ややけどの原因)
- 電源プラグをコンセントに差し込むときや使用後は必ずツマミの位置を「切」にする。
(感電や故障の原因)
- ペットの暖房用に使用しない。またペットが本体に尿をかけたり、電源コードをかじらないよう注意する。
(感電や発火の原因)

各部の名前と働き

前面



背面



運転前の準備

スタンドを組み立てる

必ず本体にスタンドを取り付けてご使用ください。

警告

電気工事は、電気工事士の資格のある方が「電気事業法」、「電気設備に関する技術基準」、「内線規程JEAC8001(最新のもの)」および本紙にしたがって施工し、必ず専用回路を使用し、電線の継足しはしない。
(感電や火災の原因)

お願い




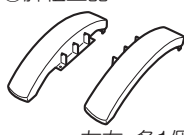
スタンドの組立てや電源電線の接続をするときは、本体に傷が付かないように、やわらかい布などで保護してください。

ERK10NS, ERKS10NS, ERKS10NV, ERKS15NVの場合

スタンドのベースは本体に取り付けられています。脚組立品をベースに取り付けて、立ててご使用ください。

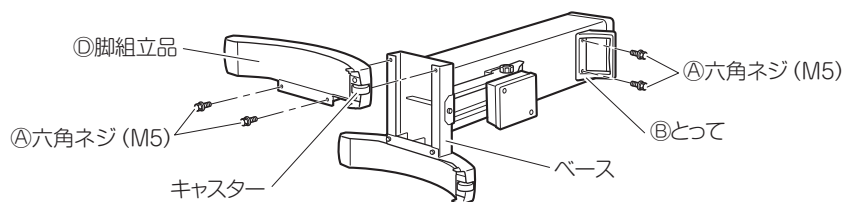
1.付属品を確認する。

組立てを始める前に、付属品の種類と個数をご確認ください。

付属品			
①六角ネジ (M5)  6個	②とって  1個	③結束バンド  2個	④脚組立品  左右、各1個

2.組み立てる。

- ① 本体を横にする。
- ② ④脚組立品を左右ともベースに取り付ける。
取付けの際、キャスターが後ろになるよう取り付けてください。
- ③ 本体背面上部に②とってを取り付ける。



ERK10NV, ERK15NV, ERK20ND, ERK30ND, ERK30NM, ERK45NMの場合

スタンドは本体とは別梱包になっていますので、次の表にしたがって本体との組合わせを確認してください。スタンドの組立て、本体の取付けは、スタンドに付属の組立説明書にしたがってください。

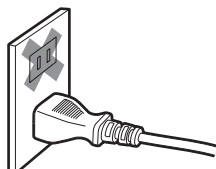
機種名	本体 (台数)		スタンド (台数)		
	ERK10NNV	ERK15NNV	YVC1N	YVC2N	YVC3N
シングル ERK10NV	1	-	1	-	-
シングル ERK15NV	-	1	1	-	-
ツイン ERK20ND	2	-	-	1	-
ツイン ERK30ND	-	2	-	1	-
トリプル ERK30NM	3	-	-	-	1
トリプル ERK45NM	-	3	-	-	1

運転前の準備

電源を接続する

ERK10NS, ERKS10NSの場合(100V機)

1. 電源プラグを専用コンセント(单相100V・定格15A以上)にしっかりと差し込む。
 - タコ足配線は過熱のもとになり、火災などのおそれがありますので、行わないでください。
 - 定格15A以上のコンセントを単独で使用し、他の器具と併用しないでください。



ERK10NV, ERK15NV, ERKS10NV, ERKS15NV ERK20ND, ERK30ND, ERK30NM, ERK45NMの場合(200V機)

1. 電源電線を準備する。

- 電源電線は付属されていません。
別売品または下記仕様にあった電源電線をご購入のうえ、接続してください。▶11ページ


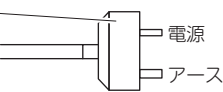
電源電線仕様	クロロレンキャブタイヤケーブル
	・单相200Vの場合：3芯 2mm ² (2芯：電源用・1芯：アース用) ・三相200Vの場合：4芯 2mm ² (3芯：電源用・1芯：アース用)

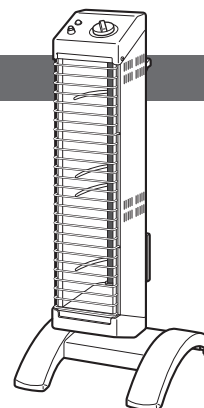
クロロレンキャブタイヤケーブルを固定して使用する場合、露出場所または点検できる隠ぺい場所以外では使用しないでください。

- 標準配線器具明細(内線規程JEAC8001「最新のもの」による)

機種名	配線用遮断器 定格電流	漏電遮断器 (電流動作形)
ERK10NV, ERK15NV ERKS10NV, ERKS15NV	15A	15A, 30mA 0.1sec以内
ERK20ND, ERK30ND ERK30NM, ERK45NM	20A	20A, 30mA 0.1sec以内

⚠ 警告

- 湿気の多い場所や水気のある場所で使用するときは、必ず定格感度電流30mA、動作時間0.1sec以内の漏電遮断器を取り付ける。(感電や火災の原因)
- 配線工事を行う前に電源を遮断する。
(電気部品に触れると感電の原因)
- 電源は必ず専用回路を使用し、アース付きの電源プラグ・コンセントを取り付ける。(感電や火災の原因)
電源プラグ・コンセントは  マーク付きのものを
選定してください。
電源プラグ(現地調達) 使用場所のコンセントにあったものを取り付けてください。
- 電気工事・D種接地工事の施工は資格のある方が行う。
お買い上げの販売店に依頼し、ご自分ではなさらないでください。
- D種接地工事を確実に行う。
接地抵抗値は100オーム以下にする。
- アース線は、ガス管、水道管、避雷針、電話のアース線に接続しない。(感電や火災の原因)
 - ・ガス管…ガス漏れ時の爆発、引火の危険性があります。
 - ・水道管…硬質ビニル管が使用されている場合、アースの効果がありません。
 - ・電話線のアースや避雷針…落雷時のアース電位の異常上昇の危険性があります。
- 電源端子盤およびアース端子への接続は必ず丸形圧着端子を使用する。(発熱や感電、火災の原因)



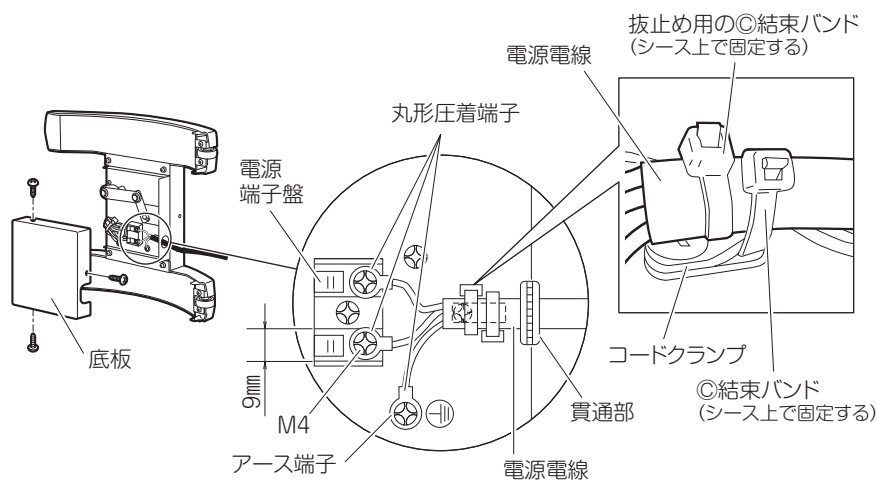
⚠ 警告

湿気の多い場所や水気のある場所で使用するときは、必ず定格感度電流30mA、動作時間0.1sec以内の漏電遮断器を取り付ける。
(感電や火災の原因)

2. 接続する。

ERKS10NV, ERKS15NVの場合 (200V機、自動首振りタイプ)

- ① 底板を取り外す。(ネジ3本)
- ② 電源電線は貫通部を通して内部へ引き込み、電源端子盤およびアース端子へ接続する。
- ③ 抜止め用の◎結束バンドをコードクランプ位置に合わせて電源電線に締め付ける。
- ④ ◎結束バンドをコードクランプに通し、抜止め用の◎結束バンドに密着するように締め付けて電源電線を固定する。
- ⑤ 締め付け後、◎結束バンドの余分な端部をカットする。
- ⑥ 底板を取り付ける。



⚠ 注意

- 電源端子盤およびアース端子への接続は、絶縁スリーブ付き丸形圧着端子を使用するか、絶縁処理をする。



- 端子ネジの締め付けには、適正なドライバーを使用する。
(ネジ破損や締め付け不良の原因)
- 端子ネジは、締め付トルク 1.47 ± 0.14 (N·m) で締め付ける。
(ネジ破損の原因)

⚠ 警告

- 電源電線は端子部に電線の外力が加わらないように固定する。
(端子台との接続部分に無理な力がかかると、感電やショートによる発火の原因)
- 電源の配線は、底板が浮き上がらないよう電線を成形してから、底板を取り付ける。

ERK10NV, ERK15NV, ERK20ND, ERK30ND, ERK30NM, ERK45NMの場合

配線の接続は、スタンドに付属の「組立説明書」にしたがってください。

運転前の準備

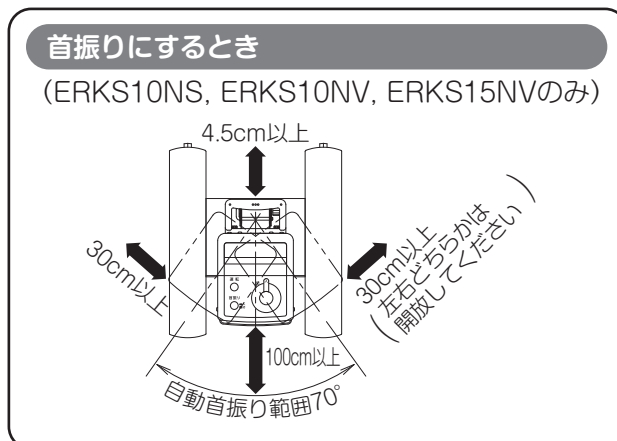
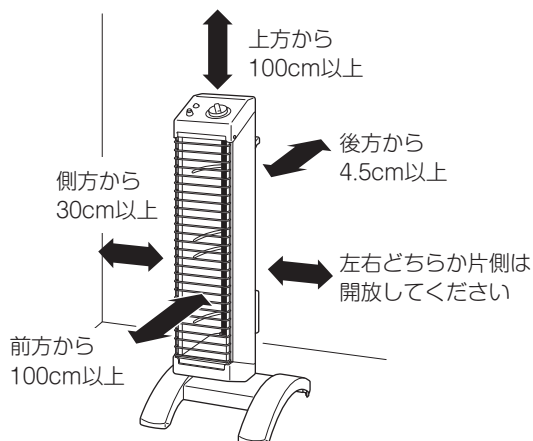
設置する

安全のため、図にしたがって周囲から離してご使用ください。

【消防法 基準適合】

消防法で周囲から離す距離が決められています。災害時、避難上の障害とならない場所でご使用ください。

- 図の距離の範囲内にはものを置かないでください。置いたものが変形、変色する場合があります。また、やけどの原因にもなります。



こんな場所では使用しないでください。

- 切削油など鋳物油の立ち込めるところ
- 調理場など油の飛沫や蒸気の多いところ
- 海浜地区など塩分の多いところ
- 導電性粉塵や発火性粉塵が浮遊するところ
- 温泉地帯など硫化ガスのあるところ
- 酸、アルカリ性蒸気の立ち込めるところ
- 電圧変動の多いところ
- 乳幼児やお年寄り、ご病気の方などが日常生活をするところ
- 車両、船舶など
- 直射日光のあたるところ
- 床が不安定なところ

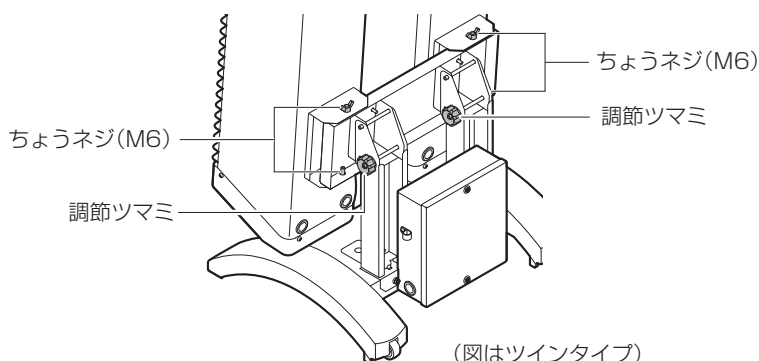
■ 運転条件

- 室内温度：-10~27℃
- 室内湿度：40~80%

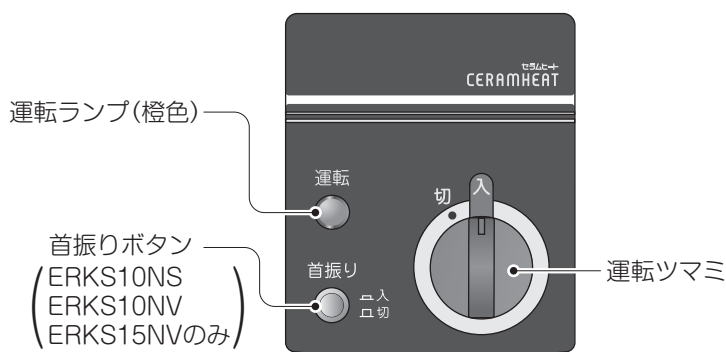
角度を調節する

運転を停止し、本体が冷めてから調節してください。

1. 上下の角度調節は、支柱側面にある調節つまみをゆるめて調節する。
2. 左右の角度調節は、ちょうネジ(M6)をゆるめて調節する。
 - ・ ERK10NS, ERK10NV, ERK15NV は左右の角度調節はできません。
 - ・ ERKS10NS, ERKS10NV, ERKS15NVは首振り運転で左右の角度調節をしてください。
3. 角度調節後は、ゆるみが生じないように調節つまみとちょうネジ(M6)を確実に締め付ける。



運転のしかた



お知らせ

- はじめて使用するときにはセラミックヒーターから煙や油のニオイなどが発生することがあります。ご使用に伴い発生しなくなりますが、煙やニオイが発生した場合は、十分に換気してください。
- 運転中と運転停止後に「ピチピチ」などのキシミ音がすることがあります。これは器具が熱で膨張、収縮するために起こるもので、製品の異常ではありません。

運転したいとき

運転ツマミを「入」の位置に合わせる。



- 運転ランプ(橙色)が点灯し、セラミックヒーターは約3分してから赤くなります。
- 運転ツマミは、「切」から時計回りにのみ回ります。範囲を超えて無理に回さないでください。

首振り運転したいとき (ERKS10NS, ERKS10NV, ERKS15NVのみ)

【運転】

首振りボタンを押し込みます。

入



【停止】

首振りボタンを再度押します。

切

⚠ 注意

首振り方向を手動で変えない。
(故障の原因)

停止したいとき

運転ツマミを「切」の位置に合わせる。

- 運転ランプが消灯します。
- 長時間使用しないときは、電源プラグをコンセントから抜いてください。

低温やけどについて

- 以下のような条件が重なると、低温やけどになるおそれがありますのでご使用に際してはご注意ください。ただし条件には個人差があります。

【低温やけどになる目安】


本体からの距離	低温やけどになる時間の目安	参考
約1.0m	約3分	皮膚表面温度50℃

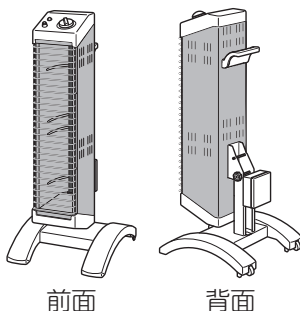
- 1m以下でご使用の場合は、短時間でも低温やけどになるおそれがありますので、ご注意ください。

⚠ 注意

運転中、少しでも熱いと感じたら、本体を離すか、運転を停止する。

熱くなるところ

-  の部分(本体の金属部分)が熱くなりますので、手を触れないでください。



⚠ 警告

運転中や運転停止後15分程度は、熱くなる部分に触れない。また本体を移動するときは本体が冷めてから行う。
(衣類や着衣への着火、やけどの原因)

お手入れ

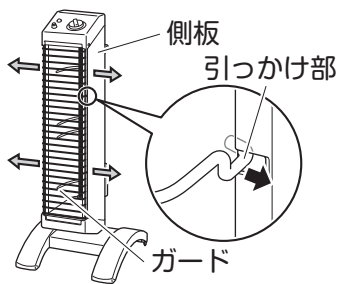
⚠ 注意

- お手入れの際は必ず運転を停止し、電源プラグを抜き、本体が冷めてから行う。(感電ややけどの原因)
- 本体(外側、ガード)はベンジン・シンナーを使って清掃しない。また、殺虫剤をかけない。(感電や引火、ひび割れの原因)
- 本体に直接水をかけて清掃しない。(火災や感電の原因)
- 反射板が汚れた状態で使用しない。(過熱による火災の原因)
- セラミックヒーターはふかない。(セラミックヒーター表面のセラミックコーティングに傷が付くと、故障の原因)

反射板の清掃のしかた

- 反射板が汚れたときは、ガードを外し、水を含ませたやわらかい布でふき取ってください。
- ふき取りの際は、傷を付けないように注意してください。
(あらかじめ反射板の隅の部分をつき、傷が付かないことを確認してください)
- セラミックヒーターは消耗品です。
交換される場合は、お買い上げの販売店またはお客様ご相談窓口にご依頼ください。

ガードの外しかた



- 1 ガードの引っかけ部を外側にひろげながら、引っかけ部を外す。(4カ所)
- 2 ガードを上側にスライドさせて手前に引き出す。

お願い

清掃後、必ず元どおりガードを取り付けてご使用ください。

■シーズン終わり

- 本体が冷めてからお手入れし、湿気の少ないところに保管してください。

■シーズン始め

- 汚れがある場合は、ホコリなどが焼けてニオイが出る場合があるため、お手入れをしてからご使用ください。

故障かな？と思ったら

修理のご依頼やお問い合わせの前に、以下の内容を確認してください。

それでもまだ異常があるときは、**お買い上げの販売店またはお客様ご相談窓口** にご相談ください。

	こんなときは	ご確認ください
暖まらない	全然暖まらない または、あまり暖まらない	● 停電ではありませんか？ → 運転つまみを「切」の位置にし、停電復帰までお待ちください。
		● 電源プラグが外れていませんか？ → 電源プラグが外れているときは、確実に差し込んでください。
		● 反射板が汚れていませんか？ → 反射板のお手入れをしてください。
		● 転倒OFFスイッチが作動していませんか？ → 水平な場所に置き直してください。
こまごま	初めて運転したときや 使い始めにニオイや煙が出る	● セラミックヒーターに付着している油などが焼けるためです。 しばらくすると消えます。
	長時間使用しないで、 再び使用するとニオイが出る	● セラミックヒーターに付着しているホコリなどが焼けるためです。 しばらくすると消えます。 → ホコリや糸くずなどが付いた場合は、取り除いてからご使用ください。

保証とアフターサービス

必ずお読みください

アフターサービスについて



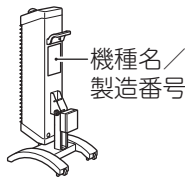
警告
分解や改造、修理をしない。

(感電や火災の原因)

お買い上げの販売店にご依頼ください。

- ▶10ページ にしたがって調べていただき、それでも異常があるときは、必ず運転を停止し電源プラグを抜いて、お買い上げの販売店またはお客様ご相談窓口にご連絡ください。
- 修理を依頼される時は次のことをお知らせください。

- 品名 遠赤外線暖房機
- 機種名/製造番号(本体参照)
- お買い上げ年・月・日
- 異常内容(できるだけ具体的に)
- 電話番号・ご住所・お名前



- 無料修理保証期間経過後の修理について
お買い上げの販売店またはお客様ご相談窓口にご相談ください。修理によって機能が維持できる場合はお客様のご要望により有料修理いたします。
- 補修用性能部品の保有期間について
補修用性能部品とは、その製品の機能を維持するために必要な部品のことです。
当社は、この暖房機の補修用性能部品の製造打ち切り後6年保有しています。

保証について

- この製品には保証書が付いています。保証書は販売店で所定事項を記入してお渡ししますので、記載事項をお確かめのうえ、暖房機を管理している方が大切に保管してください。
- 保証期間…購入日から1年
詳しくは保証書をよくお読みください。
- 保証期間内に無料修理を依頼される時は、販売店またはお客様ご相談窓口にご連絡のうえ、修理に際して「保証書」を必ずご提示ください。
- ご提示のない場合は、無料修理保証期間中であってもサービス料をいただくことがありますので、保証書は大切に保管してください。
- 無料修理保証期間中であっても、有料となることがあります。詳しくは保証書をよくお読みください。
- 保証書は再発行いたしませんので取扱いにご注意ください。

お客様ご相談窓口のご案内

修理依頼、製品・技術に関するお問い合わせ、部品のご購入などは、お買い上げの販売店または下記窓口へ

WEB案内

- よくあるご質問、取扱説明書をご覧いただけます。
- 簡単・便利に修理依頼ができます。

<http://www.daikincc.com>

WEB受付のお申し込みの流れ

修理依頼内容を入力 → ご訪問日の確認・登録 → 受付完了メールが届く → ご訪問

電話番号をよくお確かめのうえ、お掛け間違いのないようにお願いします。



24時間365日、安心つながる。

お客さま総合窓口 **コンタクトセンター**

お電話から 全国共通フリーダイヤル **0120-88-1081**

FAXから FAX専用フリーダイヤル **0120-07-0881**

非通知設定の方は、最初に186をダイヤルいただき発信番号の通知をお願いしております。

別売品

お買い上げの販売店またはお客様ご相談窓口にお申し込みください。

品名	品番	仕様
電源電線	A-PC305A	単相用 長さ5m
	A-PC310A	単相用 長さ10m
	A-PC405	三相用 長さ5m
	A-PC410	三相用 長さ10m



警告
別売品の取付けは、自分でしない。

(感電や火災の原因)

お買い上げの販売店またはお客様ご相談窓口にご依頼ください。

(電源プラグは付属されていません。
「電源を接続する ▶6ページ」を参照して
選定してください。)

仕様

形態		工場・作業所用床置スリム形										
		シングルタイプ			自動首振りタイプ			ツインタイプ		トリプルタイプ		
機種名		ERK10NS	ERK10NV	ERK15NV	ERKS10NS	ERKS10NV	ERKS15NV	ERK20ND	ERK30ND	ERK30NM	ERK45NM	
電源(V)		単相100	単相200		単相100	単相200		単相200		三相200		
消費電力(kW)		1.0		1.5	1.0		1.5	2.0	3.0	3.0	4.5	
寸法 (mm)	高さ	800		1030	800		1030	800	1030	800	1030	
	奥行	365		365	365		365	365		365		
	幅	330		330	330		330	420		680		
質量(kg)		6		7	7	6.5	7.5	13	15	19	22	
機能	左右首振り	—			○(70°)			—		—		
	角度調節	上下	○(25°)			○(25°)			○(25°)		○(25°)	
		左右	—			—			○(30°)		○(30°)	
安全装置		電流ヒューズ、温度過昇防止装置、転倒OFFスイッチ(転倒保護スイッチ)										

長年ご使用になるセラムヒートの点検は定期的にご使用に！

愛情点検



このような症状
はありませんか？

- スイッチを入れても運転しない場合がある。
- 電源コード、プラグが異常に熱い。
- 電源プラグが変形、変色、損傷している。
- コードを動かすと通電したり、しなかったりする。
- 運転中に異常な音や振動がする。
- こげ臭いニオイがする。
- ブレーカーがひんぱんに落ちる。
- ガードが損傷している。
- その他の異常や故障がある。

ご使用中止

故障や事故防止のため、
電源プラグを抜いて、
必ずお買い上げの
販売店に点検・修理を
ご相談ください。

遠赤外線暖房機の補修用性能部品の保有期間は製造打切り後6年です。

ダイキン工業株式会社

本社 〒530-8323 大阪市北区中崎西二丁目4番12号 梅田センタービル
東京支社 〒108-0075 東京都港区港南二丁目18番1号 JR品川イーストビル

ご購入店名	電話		
ご購入年月日	年	月	日

二次元バーコードは製造用コードです。

この取扱説明書は
再生紙を使用しています。



3P405650-1

M14B398(1507)HT