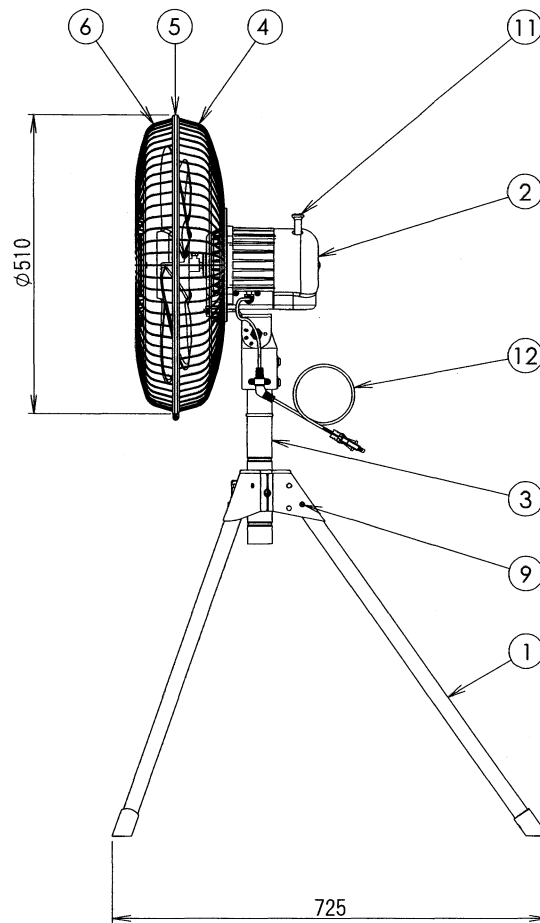
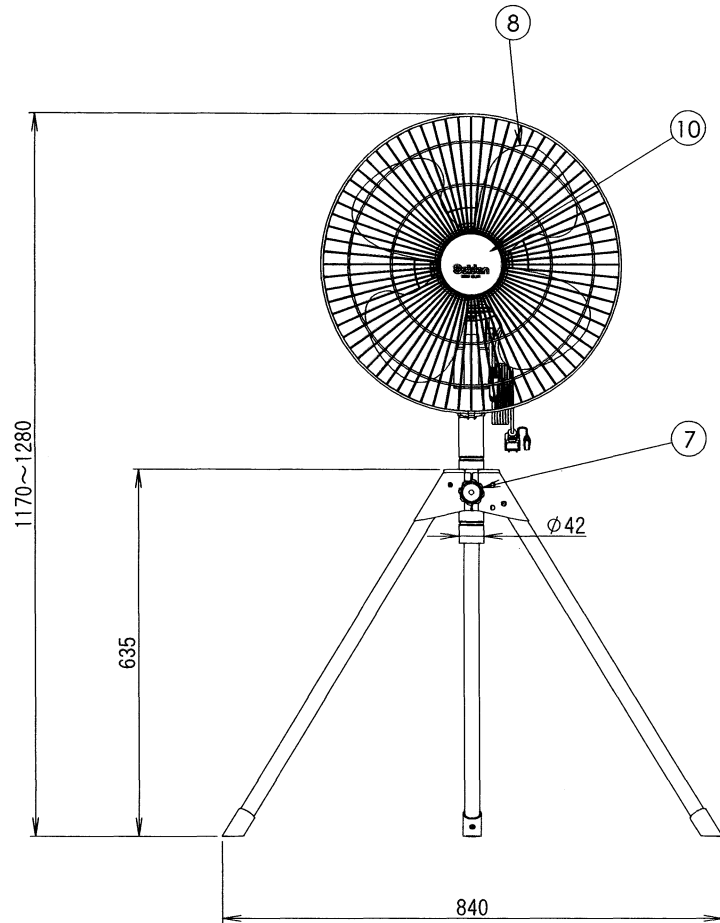


管理No.6213000-23-03

製品名：SF-45VS-1VP2



## 仕様

モデル	ハネ径 [mm]	相数	電圧 [V]	周波数 [Hz]	消費電力 [W]	風量調節	風量 [m <sup>3</sup> /min]	風速 [m/min]	質量 [kg]
SF-45VS-1VP2	450	単相	100	50/60	120/160	強	178/202	288/326	11
						中	158/154	255/248	
						弱	140/126	226/203	

備考) 俯仰角の調整範囲は、-5°、0°、20°、35°の4段階

**Suiden** 環境機器総合メーカー  
株式会社 スイデン

No.	PARTICULAR 部品名称	REG No. 員数	MATERIAL 材質	REMARKS 備考
12	電源コード	1	VCTF	0.75mm <sup>2</sup> ×3芯×1.7m <sup>2</sup> 付
11	首振りツマミ	1	ABS	色:オレンジ
10	ガードマーク	1	ABS	
9	ピン(脚パイプ開閉用)	3	SUS	
8	ハネ	1	PP	色:オレンジ
7	ノブボルト	1	ABS	色:ブラック
6	前ガード	1	SWRM 他	塗装:スイデンホワイト
5	ガードリング	1	SPCC	塗装:スイデンホワイト
4	後ガード	1	SWRM 他	塗装:スイデンホワイト
3	センターパイプ	1	STK φ42	塗装:スイデンホワイト
2	モータ組品	1		全閉式 E種
1	脚パイプ	1	STK φ25.4	塗装:スイデンホワイト