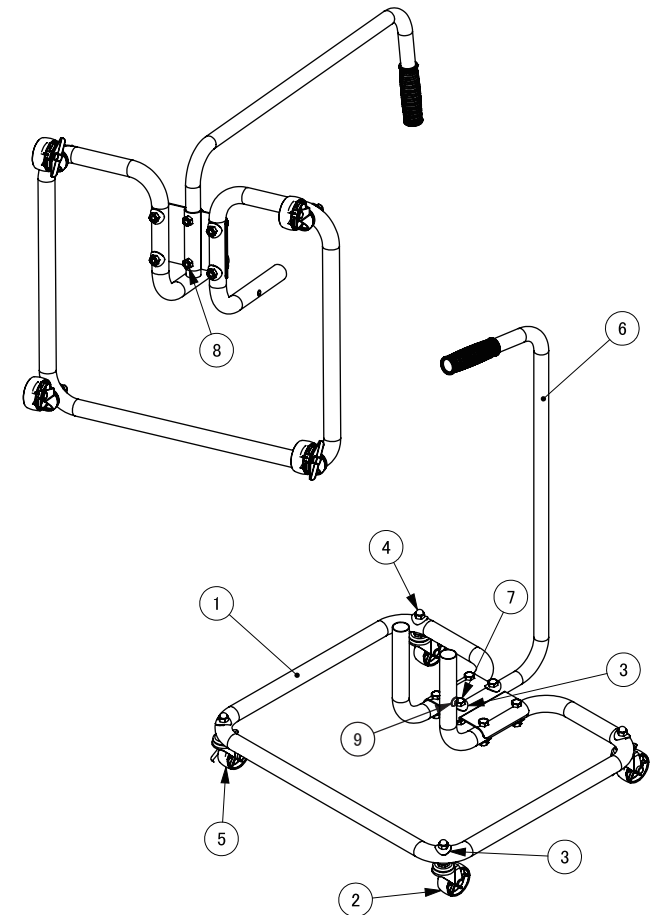
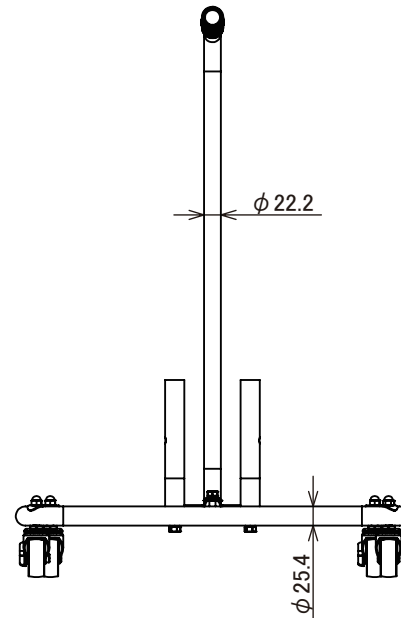
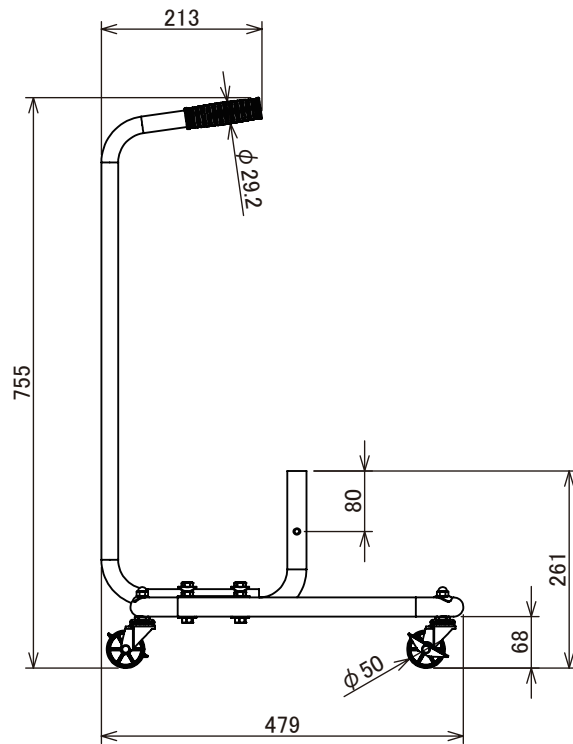


(構成部品一覧表)

部品番号	個数	部品名
1	1	キャスターベース
2	2	$\phi 50$ mmキャスター(ブレーキなし)
3	6	ワッシャー
4	4	M8袋ナット
5	2	$\phi 50$ mmキャスター(ブレーキ付)
6	1	ハンドルパイプ
7	2	M8六角ボルト
8	2	M8ナット
9	2	M6トラスネジ
10	1	延長電源コード(3m)



作成日 2015/06/10

検図

TRUSCO トラスコ中山株式会社

品名 全閉式工場扇 ZEPHIRE 用
キャスターアングル

品番 TFZP-C