

**TRUSCO**  
PRO TOOL

Skilled professionals need professionally qualified tools.  
This line of products brings manufacturers all the advantages of  
using excellent equipment,  
and will satisfy each and every user in the workplace.

®

# General Fan

45cm全閉式工場扇 “ジェネラルファン”

## 取扱説明書

単相100V  
専用

説明書適合品番

TFBA-45S-BK

(スタンドタイプ アルミハネ)

TFBA-45A-BK

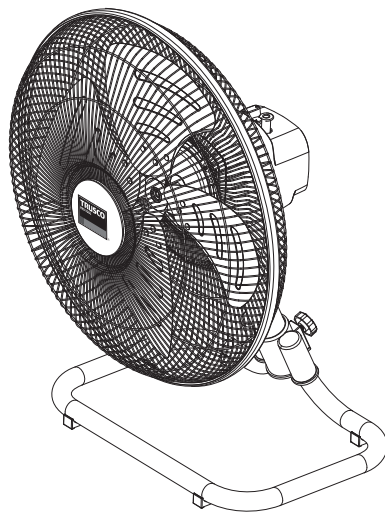
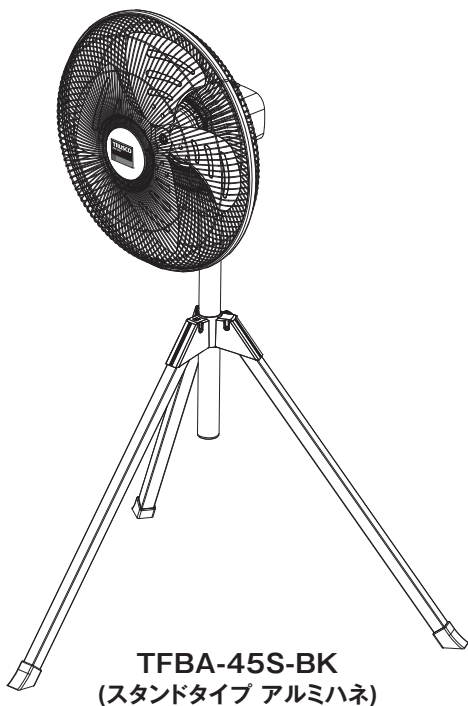
(据え置きタイプ アルミハネ)

※ご使用の際は、本体の安全点検シールに使用開始年月をご記入ください。

**保証書付**

この説明書は保証書と一体となっており、お読みになった後も大切に保存して下さい。

この度は、TRUSCO® 工場扇をお買い上げいただきまして、誠にありがとうございます。ご使用前に、この取扱説明書をよくお読みになり、正しくお使いください。またお読みになった後は必ず大切に保存してください。



※イラストと実際の商品は多少異なる場合があります。

### ■もくじ

- 1. 安全上のご注意…………… 2~4
- 2. 仕様…………… 4
- 3. ハネとガードの組立方法…………… 5
- 4. TFBA-45S-BK(スタンドタイプ)の組立方法、各部の名称…………… 6,7
- 5. TFBA-45A-BK(据え置きタイプ)の組立方法、各部の名称…………… 8
- 6. ご使用方法…………… 9
- 7. お手入れと保管…………… 10

- 8. アフターサービスについて…………… 10
- 9. 設計上の標準使用期間について…………… 11
- 10. オプション品について…………… 11
- 保証書…………… 12

弊社では、常により良い製品を目指し、仕様・デザイン・生産技術等、あらゆる面でさまざまな改良を積み重ねております。



つきましては、この取扱説明書に記載している仕様は予告なく変更する場合があります。あらかじめご了承ください。



# 1 安全上のご注意

ご使用前に、この「安全上のご注意」をよくお読みのうえ、正しくお使いください。

この取扱説明書に示した注意事項は、製品を安全に正しくお使いいただき、安全に関する重大な内容を記載していますので、必ず守ってください。

※お読みになった後は、お使いになる方がいつでも見られる所に必ず保管してください。

 <b>警告</b>	取扱いを誤ると、死亡や重傷等の重大な結果に結び付く可能性があります。
 <b>注意</b>	取扱いを誤ると、人が傷害を負う可能性及び物的損害の発生等、状況によっては重大な結果に結び付く可能性があります。

絵表示の意味		記号は、してはいけない 禁止の行為を示しています。		記号は、しなければならない 指示行為を示しています。
--------	---	------------------------------	---	-------------------------------

 <b>警告</b>	
 ●修理技術者以外の人は、絶対に分解修理・改造をしないでください。 発火したり、異常動作をしてけがをする恐れがあります。	 ●屋外の直射日光下での使用はしないでください。 樹脂部品やコード等の劣化による感電、漏電、火災、故障の原因になります。
 ●アルミニウム・マグネシウム・チタン・亜鉛や化学物質など、爆発性粉じん・ガス・蒸気などの近くで使用しないでください。 爆発したり、引火、火災の原因になります。	 ●ハネが回転中に、ガードに指を差し込んだり、器物を差し込んだり当てたりしないでください。 回転中のハネで指が切断される重大な傷害になります。また、差し込んだものが壊れたり、ハネの変形などにより、事故の原因となります。
 ●保守点検や清掃の際は、必ずプラグをコンセントから抜いて、ハネの回転が完全に止まってから行ってください。 感電やけがをする恐れがあります。	 ●ハネが回転中に本機を移動させないでください。 けがや事故の原因になります。
 ●水や油などをかけないでください。 火災や感電の原因になります。	 ●ハネガードを外したままでも運転しないでください。 けがや事故の原因になります。
 ●本体のそばを、グラインダー・溶接機などから発生する火花を含む空気、40℃を超える空気などを通過させないでください。 火災の原因になります。	 ●前後のガードはガードリングで確実に取り付けて、下部のフックを最後までロックしてください。 ロックが不十分な場合、ケガや事故の原因になります。
 ●灯油、ガソリン、シンナー、ベンジン、塗料などや、その他引火性のものや爆発の恐れのあるものの近くでは使用しないでください。 爆発したり、火災の原因になります。	 ●モーター単体や、別の用途で使用しないでください。 コンデンサーの故障やモーターの焼き付けによる火災の恐れがあります。
 ●電源コードや電源プラグが傷んだり、コンセントの差し込みがゆるいときは使用しないでください。 感電や、ショート、発火の原因になります。	

## ⚠ 注意

 <ul style="list-style-type: none"> <li>●製品を組み立てる際には、各部のボルト・ナット類などを確実に締付けてください。振動によりゆるんだ場合、ケガや事故の原因になります。</li> </ul>	 <ul style="list-style-type: none"> <li>●設置は十分な強度のある場所を選び、必ず、水平に置いて使用してください。本体を壁などに取り付けたり、斜めにして使用すると、故障の原因になります。</li> </ul>
 <ul style="list-style-type: none"> <li>●完全に組立てが終わった状態で使用してください。不完全なまま使用すると、ケガや事故の原因になります。</li> </ul>	 <ul style="list-style-type: none"> <li>●傾斜のある床や不安定な面に、本体を置かないでください。動き出して事故の危険性があります。</li> </ul>
 <ul style="list-style-type: none"> <li>●温度の高い場所では使用しないでください。故障や火災の原因になります。使用雰囲気温度範囲は0℃～40℃です。</li> </ul>	 <ul style="list-style-type: none"> <li>●換気扇やダクト内部扇として使用しないでください。モーター焼けやハネが破損して火災や事故の原因になります。</li> </ul>
 <ul style="list-style-type: none"> <li>●不安定な場所や、カーテンなど、障害物の近くでは使用しないでください。運転中に震動を起こし、転倒したり、ハネやガードなどが壊れて事故の原因になります。</li> </ul>	 <ul style="list-style-type: none"> <li>●屋外の雨水の掛かる場所では使用しないでください。絶縁の劣化による感電、火災、故障の原因になります。</li> </ul>
 <ul style="list-style-type: none"> <li>●導電体(カーボン、鉄、鋳物、アルミなど)の粉じん発生場所では必ず定期的に内部清掃をしてください。故障やショートの原因になります。</li> </ul>	 <ul style="list-style-type: none"> <li>●天井への設置、または脚を天井に固定しないでください。本機落下によるケガや事故の原因になります。</li> </ul>
 <ul style="list-style-type: none"> <li>●火気や高温のものには近づけないでください。本体の変形によるショート・発火の原因になります。</li> </ul>	 <ul style="list-style-type: none"> <li>●首振りを行うときは、首振りの範囲内に障害物がないことを確認してください。障害物が当たると事故の原因になります。</li> </ul>
 <ul style="list-style-type: none"> <li>●湿度の高い場所で使用しないでください。故障、感電、火災の原因になります。雰囲気湿度80%以下でご使用ください。</li> </ul>	 <ul style="list-style-type: none"> <li>●本機を持ち上げる際は膝をかがめてゆっくり持ち上げてください。腰を痛める原因になります。</li> </ul>
 <ul style="list-style-type: none"> <li>●振動のある場所で使用しないでください。共振を起こし、ハネやガードなどが壊れて事故の原因になります。</li> </ul>	 <ul style="list-style-type: none"> <li>●ハネに塗装などの改造はしないでください。ハネのバランスが狂い、故障の原因になります。</li> </ul>
 <ul style="list-style-type: none"> <li>●設置や組立作業をおこなう際に台などを使用する場合は、安定した台を足場として使用してください。不安定な足場は、転倒などの事故の原因になります。</li> </ul>	 <ul style="list-style-type: none"> <li>●殺虫剤、掃除用、整髪用スプレーなどを吹き付けないでください。樹脂部の変質、破損による事故の原因になります。</li> </ul>
 <ul style="list-style-type: none"> <li>●設置や組立作業をおこなう際に台などを使用する場合は、安定した台を足場として使用してください。不安定な足場は、転倒などの事故の原因になります。</li> </ul>	 <ul style="list-style-type: none"> <li>●首上下角度を調整するときは必ず電源を切り、ハネの回転が止まったことを確認してから行ってください。けがの原因になります。</li> </ul>

## ⚠ 注意

	●切削油などの油煙が発生する場所で使用する場合は、常に各部(特に樹脂部分)を点検・清掃してください。早期劣化による破損・事故等の原因になります。		●無人での使用はおやめください。その場を離れる場合は必ずスイッチを切り、電源プラグをコンセントから抜いてください。漏電・ショートなどによる発火の恐れがあります。
	●動かなくなったり、異常がある場合は、すぐに電源プラグを抜いて、販売店に必ず点検修理を依頼してください。 感電・漏電・ショートなどによる火災の恐れがあります。		●電源コードや延長コードは、必ず伸ばした状態で使用してください。巻いたままや束ねたまま、また寄せ集めた状態で使用しないでください。電源コードが発熱して、火災の危険があります。
	●配線工事は電気設備基準および内線規程にしたがって確実に行ってください。 接続不良や誤った配線工事は、感電や火災の恐れがあります。		●延長コードを使用するときは公称断面積が0.75mm <sup>2</sup> 以上のものを使用してください。 コードが発熱して火災の危険があります。
	●電源プラグを抜くときは、必ず先端の電源プラグを持って引き抜いてください。 感電やショートをして発火することがあります。		●ハネを取り付けしないでモーターを回さないでください。 コンデンサーがパンクして、火災の原因になります。
	●使用時以外は、電源プラグをコンセントから抜いてください。 けがや火傷、絶縁劣化による感電・漏電火災の原因になります。		●定格電圧内で使用してください。発電機で使用する場合も定格電圧内で使用してください。 感電・ショート・発火の原因になります。既定の電圧以外の電圧をかけないでください。
	●電源コードを傷つけたり、加工したり、無理に曲げたり、引っ張ったり、ねじったり、束ねたり、重いものを載せたり、挟みこんだりしないでください。 電源コードが破損し、火災・感電の原因になります。		●濡れた手で電源プラグやスイッチ配線などの電気周りに絶対触らないでください。 感電することがあります。
	●電源プラグにピンやゴミを付着させないでください。 感電やショートの原因になります。		●アースを確実に取り付けてください。 故障や漏電のときに感電する恐れがあります。

## 2 仕様 (お買い上げ製品の品番をお確かめください。)

### ■共通仕様

ハネ仕様	45cm(直径)4枚ハネ(穴径φ10mm)/アルミ	モーターの種類	全閉モーター(サーマルプロテクター付)
電源(V)	単相100V(アース端子付)	周波数(Hz)	50 / 60
過負荷、異常電流保護	電流ヒューズ* 250V/2A	風力調整方法(スイッチ)	強・中・弱(三速式)
消費電力(W)(強)(50/60Hz)	125 / 150	風速(m/min)(強)(50/60Hz)	276 / 305
風量(m <sup>3</sup> /min)(強)(50/60Hz)	113 / 127	回転数(R.P.M)(強)(50/60Hz)	1,360 / 1,510
首振り角度	約90°	電源コード長さ	約2.5m

### ■タイプ別仕様

品番	TFBA-45S	TFBA-45A
型式	スタンドタイプ	据え置きタイプ
質量(kg)	約6.4	約5.7
首上下可動角度	約34°(上:19.5°/下:14.5°)	約40°(上:15°/下:25°)

#### ※電流ヒューズについて

本機種には全て、定格以上の電流が流れると自己発熱・溶解により通電を遮断して製品を保護する電流ヒューズが内蔵されています。  
(モータカバー内、電源コード部に接続)

- 上記数値は、自社の測定値です。
- 上記数値は、使用される環境条件により変化します。

### 3 ハネとガードの組立方法(スタンド・据え置き各タイプ) 安全に組み立て、ご使用いただくために必ず 1.安全上のご注意の項を先にお読みください。

※この作業を最初に行ってください。(必要工具 ⊕2 プラスドライバー)

1) 後ガードは図の様に突起部と突起部用穴を合わせ、ネジ4個で固定します。

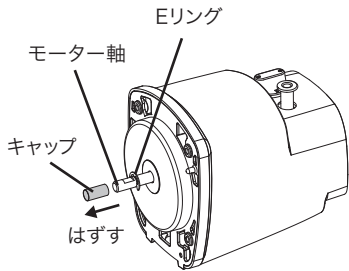
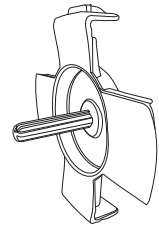
※ネジ4個は取扱説明書袋内に入っています。

2) モーター軸を覆っているキャップは不要です。あらかじめ取っておいてください。

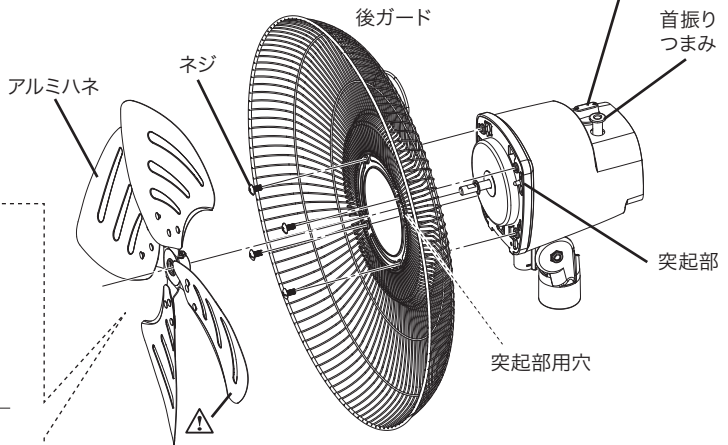
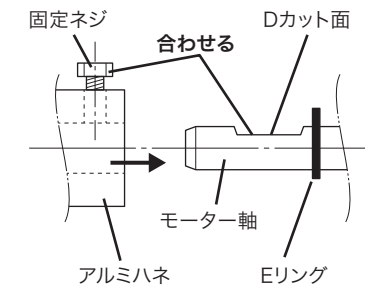
ハネを取付けるときはハネをEリングまで差し込み、ハネ固定用のネジがモーター軸のDカット面に合うように締付けて固定してください。

※ハネ固定用のネジはハネに仮止めています。一度緩めてからモーター軸に取り付けてください。

後ガードに付属したパーツは梱包時のハネの保持具です。製品の組立時には不要です。



#### ハネ固定方法



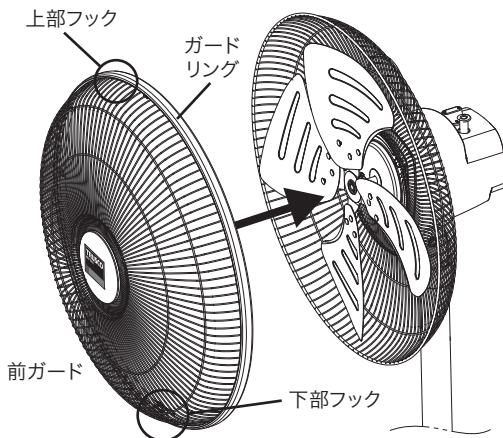
**確実に行ってください**

ハネをモーター軸に差し込む際は、Dカット面の向きとハネ固定ネジが合うように差し込んでください。

※ハネ固定は必ず、後ガード取付後に行ってください。

3) 前ガードを取り付けます。

- ・ガードリングの下部フックを開き、上部フックを後ガード上部中央位置に合わせて引っ掛けてください。
- ・前ガード(ガードリング)を後ガードにかぶせるように、上から順にはめ込みます。
- ・ガードリングの下部フックを最後までロックし前ガードが固定されているか確認します。



#### 注意 ハネの取扱いについて

- 作業時は厚手の手袋を着用してください。  
ハネは、風を効率よく送り出す為に、特性上ハネの外周は厚みを薄く仕上げており、ケガをするおそれがあります。必ず手袋を着用のうえ、取扱いには十分ご注意ください。
- ハネに貼り付けてあるステッカーを剥がさないでください。  
ステッカー(指はさみ込み注意喚起ラベル)の質量を含んだ状態でハネのバランスをとっています。剥がされるとハネのバランスが狂い、故障の原因になります。



# 4 TFBA-45S-BK (スタンドタイプ) の組立方法、各部の名称

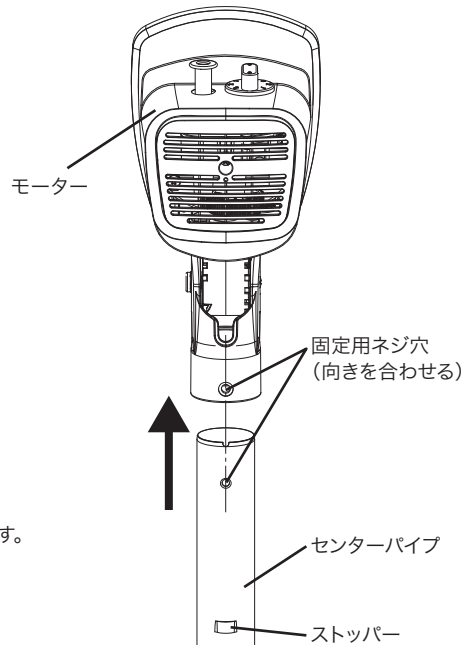
※ハネとガードの組立(5ページ)の作業後に行ってください。

## 1. 部品をお確かめください

部品名	数量
スタンドベース(ノブネジ付)	1個
スタンドパイプ	3本
センターパイプ	1本
センターパイプ固定用ネジ※	1個
アルミハネ(固定ネジ付)	1枚
前ガード(ガードリング、フック付)	1個
後ガード	1個
後ガード用固定用ネジ※	4個

5ページにて解説した作業で組立済

※ネジは取扱説明書袋内に入っています。



## 2. センターパイプ取り付け

(必要工具 ⊕2 プラスドライバー)

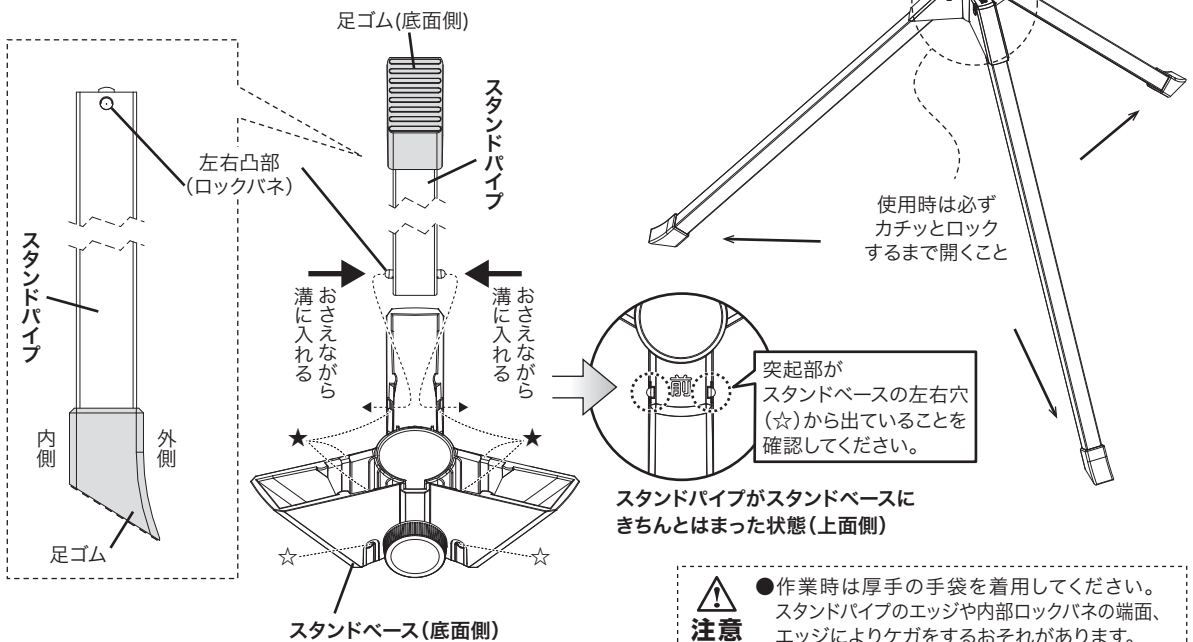
- 1) モーターの首部に、センターパイプのネジ穴が開いている側を差し込みます。
- 2) お互いの固定用ネジ穴を合わせてください。
- 3) センターパイプ固定用ネジ※でしっかりと固定してください。

※袋に入ったネジのうち、ネジ頭が小さいほうのネジです。

## 3. スタンドパイプ取り付け

※脚を開いた時に足ゴムが正しい向きになるよう注意して作業を行ってください。

- 1) スタンドパイプ上端の左右凸部(ロックパネ)を内側(太矢印→←)方向に指でおさえながら、スタンドベース底面側に設けられている溝(★箇所)に合わせてください。
- 2) 左右凸部(ロックパネ)がスタンドベースの左右の穴(☆箇所)にはまってロックされるまでまっすぐ挿入してください。
- 3) 他の2本のスタンドパイプも同様に取り付けてください。
- 3本のスタンドパイプをロックするまで開いてください。



## 4.組立

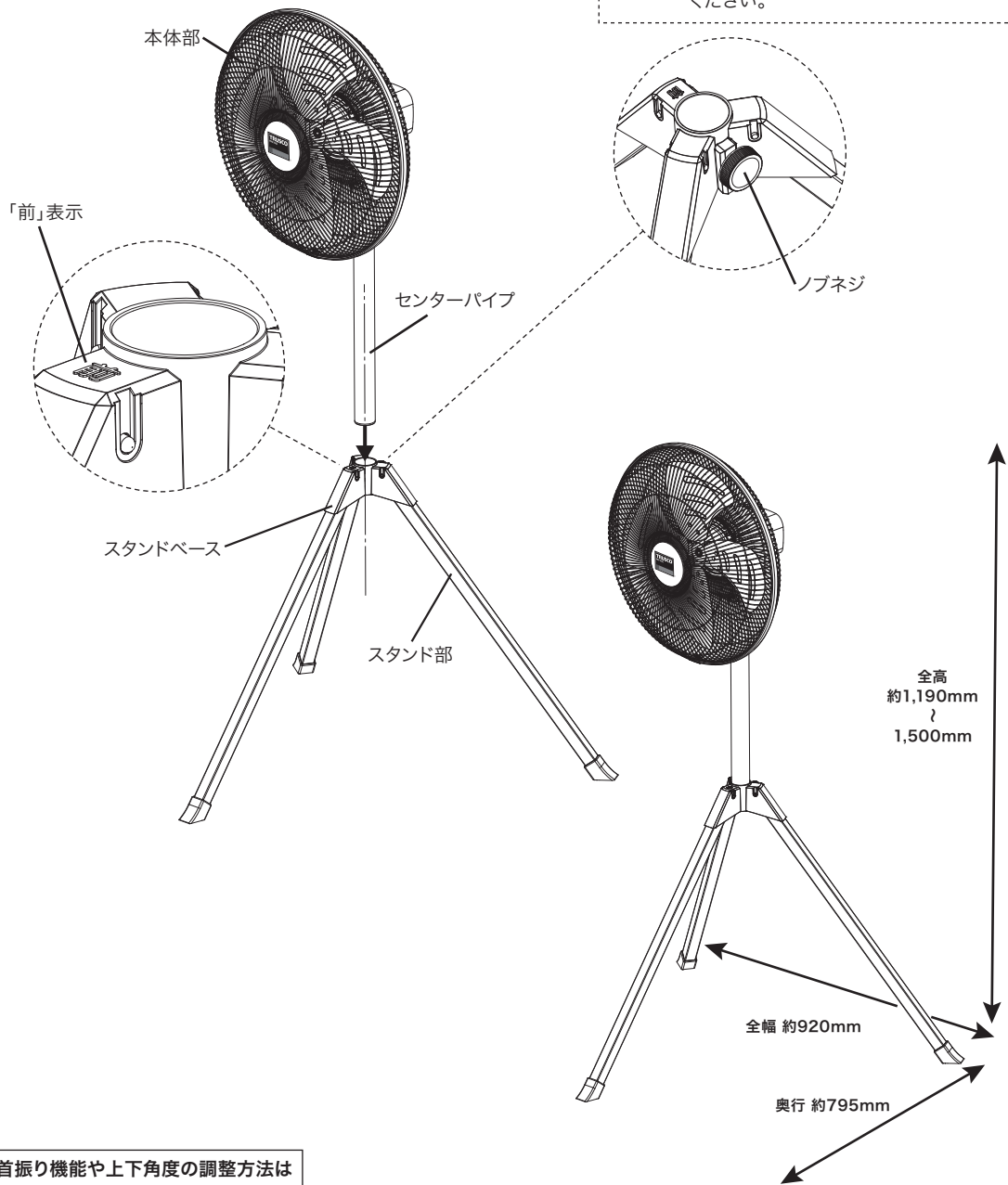
- 1) 取り付ける前に、スタンドベースに付けられた「前」の表示をご確認ください。
- 2) 本体部の前方向と、スタンドベース「前」の表示方向を合わせながら、スタンドベースに差し込みます。
- 3) お好みの高さに調節してノブネジで確実に固定してください。

※ストッパー位置より下には下がりません。



**注意**

●組み立てるときや高さを調整するときは、センターパイプを片手で持ちながら調整し、もう一方の手でノブネジを確実に固定してください。



※首振り機能や上下角度の調整方法は9ページを参照してください。

# 5 TFBA-45A (据え置きタイプ) の組立方法、各部の名称

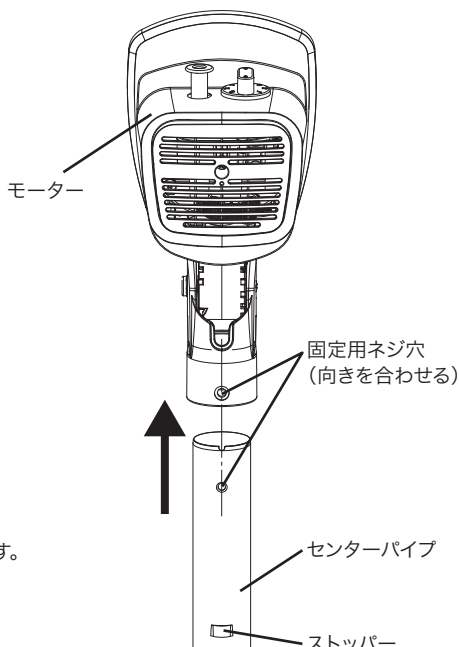
※ハネとガードの組立(5ページ)の作業後に行ってください。

## 1. 部品をお確かめください

部品名	数量
スタンド(ベース含む)	1個
ノブネジ(ベース用)※	1個
センターパイプ	1本
センターパイプ固定用ネジ※	1個
アルミハネ(固定ネジ付)	1枚
前ガード(ガードリング、フック付)	1個
後ガード	1個
後ガード用固定用ネジ※	4個

5ページにて解説した作業で組立済

※ノブネジおよび固定用ネジは取扱説明書袋内に入っています。



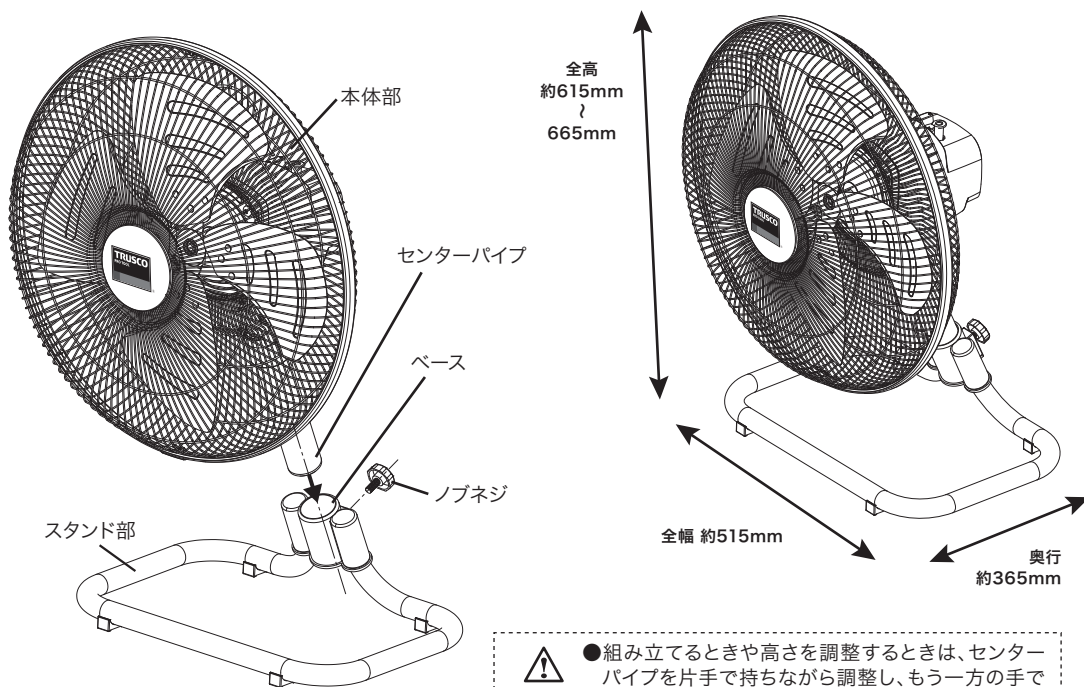
## 2. センターパイプ取り付け

(必要工具 ⊕2 プラスドライバー)

- 1) モーターの首部に、センターパイプのネジ穴が開いている側を差し込みます。
- 2) お互いの固定用ネジ穴を合わせてください。
- 3) センターパイプ固定用ネジ※でしっかりと固定してください。  
※袋に入ったネジのうち、ネジ頭が小さいほうのネジです。

## 3. 組立

- 1) ベースにノブネジを取り付けます。
- 2) 下記イラストのように本体部が正面を向くように差し込み、お好みの高さに調節してノブネジで確実に固定してください。  
※ストッパー位置より下には下がりません。



※首振り機能や上下角度の調整方法は9ページを参照してください。



注意

●組み立てるときや高さを調整するときは、センターパイプを片手で持ちながら調整し、もう一方の手でノブネジを確実に固定してください。

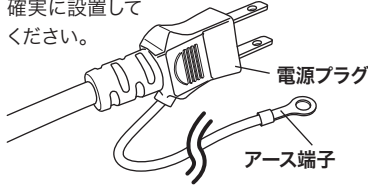


# 6 ご使用方法

## ■設置位置の選定、設置方法

### アースの取り方

全機種で電源プラグ部分にアース端子が付属しています。確実に設置してください。



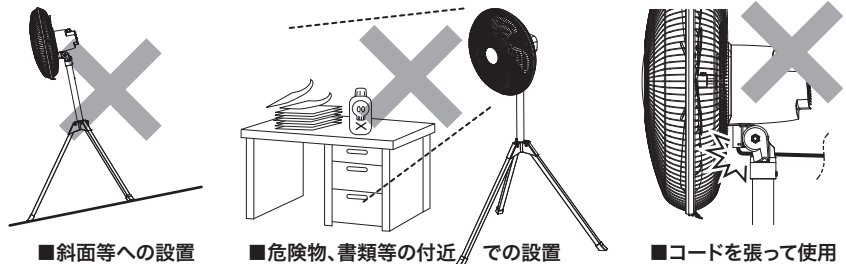
- 必ず水平で安定した場所で使用してください。斜面などに置いての使用や、本体を改造し壁などに取り付けたりして使用すると、故障事故の原因となります。
- 周囲に書類、薬品などが置かれていないか確認してください。本機は強力な風が発生しますので、書類などが吹き飛ばされて紛失する恐れがあります。また、薬品の入った容器などが転倒し、思わぬ事故を起こす危険があります。
- 首振り運転時に電源コードが突っ張らないように設置してください。特にモーター部近くの電源コードは十分たるみを持たせ、結束、固定等は絶対にしないでください。電源コードの破損による感電・ショート・火災・事故の原因になります。
- 電源コードは電源プラグから本体までピンと張った状態で使用しないでください。電源コードに思わぬ負荷がかかることで破損し、火災や感電の原因となります。また、首振り時に電源コードがピンと張ってしまう状態にならないか、設置時には十分にチェックしたうえでご使用ください。

### コンセントへの接続

電源プラグを単相100Vコンセントへ差し込みます。



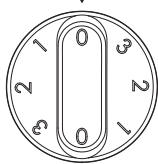
電源プラグの抜き差しは、運転を停止してから行ってください。



## ■ご使用方法

### 風量調整スイッチの使い方

- 「0」→全ての運転を停止します。
- 風量調整→スイッチを回してお好みの風量にしてください。  
(1:弱 2:中 3:強)



本製品は、連続運転時の想定時間を最大8時間として設計しております。8時間以上の連続運転をする場合は、必ず30分以上運転を停止して、モーターの温度を下げてから運転を再開してください。想定時間を超える連続運転は、モーターの寿命を早めるとともに、感電・ショート・火災・事故の原因となります。

### サーマルプロテクター

本機種には全て、モーター過負荷状態が発生した際に、自動的に電源を遮断し、モーターの回転を停止させるサーマルプロテクターが内蔵されています。サーマルプロテクターが作動し、運転が停止した際は、電源プラグをコンセントから抜き、原因を取り除いてください。作動の原因は、

- ハネの空回り    ハネへのゴミの付着    電圧異常

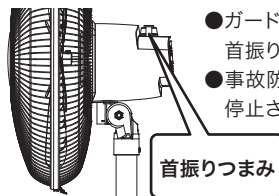
などが考えられます。原因を取り除いた後、数分間は運転をしないで、放置してください。自動的にモーター保護装置が解除されます。原因を取り除いた後も運転ができない場合はご購入販売店にご相談ください。

### 首振りつまみの使い方

- 押し込むと... <首振り>します。
- 引き上げると... <固定>します。



首振り(横方向)の角度は調整できません。



- ガードを無理やり回したり、首振り運転中に動きを妨げると、首振り機構故障の原因になります。
- 事故防止のため、ご使用後はスイッチを「0」の位置にして運転を停止させてから、電源プラグを抜いてください。



●使用時以外は、電源プラグをコンセントから抜いてください。けがや火傷、絶縁劣化による感電・漏電火災の原因になります。

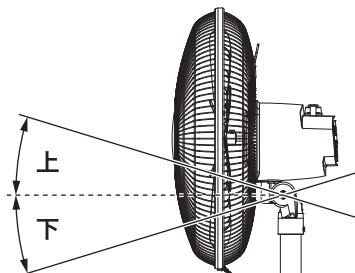
### 首上下角度の調整範囲

- 下記の範囲で角度を調整できます。

スタンドタイプ	上:約19.5° / 下:約14.5°
据え置きタイプ	上:約15° / 下:約25°



必ず電源を切り、ハネの回転が完全に停止してから調節してください。



長年ご使用の工場扇の  
点検をしてください!

## 愛情点検

安全にお使いいただくために、長年ご使用の工場扇の  
点検をおすすめします。



こんな症状は  
ありませんか

- スイッチを入れても回転しないときがある。
- 回転が遅い、または回転が不規則。
- 焦げ臭いニオイがする。
- モーター部が異常に熱い。
- 回転するときに異常な音がある。

こんなときには

- 直ちに使用を中止してください。
- 故障や事故の防止のため電源プラグを抜いて必ず、販売店に点検をご依頼ください。

● 上記の症状が無くても、お買い上げ後2～3年程度経ちましたら、安全のため点検をおすすめします。  
点検費用については販売店にご相談ください。

## 7 お手入れと保管

安全にご使用いただくために、必ず **1.安全上のご注意** の項を先にお読みください。

### お手入れ

ハネ・ガード・モーターにほこりが大量に付着すると、異音・振動・モーター過熱などの原因になりますので、定期的に清掃をしてください。

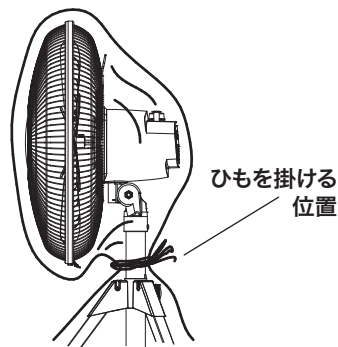
- 1.モーター表面のほこりは、掃除機で吸い取ってください。
- 2.ハネやガードの汚れは、中性洗剤を入れたぬるま湯に浸した柔らかい布を堅く絞って拭き取り、さらに乾いた柔らかい布で洗剤が残らないように拭き取ってください。
- 3.可動部分への注油は必要ありませんが、ハネをモーターに組み付ける際、モーターシャフトに油を塗っておくとハネが入りやすくなります。

- 化学ぞうきんなどを使用するときは、その注意書きに従ってご使用ください。
- 導電性(鉄・鉄錆など)の粉塵は、感電、漏電、火災、故障の原因になります。  
導電性の粉塵が発生する場所では、必ず短めの周期で定期的に各接続部(スイッチ、ギヤボックス、カバー内部)の清掃をしてください。

### 保管

● 清掃は修理技術者が行ってください。  
長期間使用しないときに、ビニール袋などで製品を覆う場合は、右図の位置にひもを掛けてください。

- ※右図の位置以外にはひもを掛けないでください。
- ガードの隙間からビニール袋を押し込まないでください。
- ビニール袋で覆った後、ガード部分にひもを掛けないでください。  
※誤ってスイッチを入れたとき、ハネがロックします。



## 8 アフターサービスについて

### 1.保証書の内容のご確認と保存について

この製品には保証書がついています。保証書はお買い上げの販売店にて販売店名、お買い上げ日などの記入をご確認されて、内容をよくお読みのうえ大切に保管してください。

### 2.保証期間はお買い上げの日から1年間です

保証期間中でも有償になることがありますので、保証書をよくお読みください。

### 3.保証期間後の修理を依頼されるとき

お買い上げの販売店にご相談ください。修理によって機能が維持できる場合は、お客様のご要望により、有償修理させていただきます。

### 4.工場扇の補修用性能部品の保有期間は製造打切り後8年間です

この期間は経済産業省の指導によるものです。補修用性能部品とは、その製品の機能を維持するために必要な部品です。

### 5.アフターサービスについてわからないことは

製品に関するお問い合わせ、質問がございましたら、お買い上げの販売店までお問い合わせください。

### 修理を依頼される前に

異常が生じたときは、次の点をお調べになってからお買い上げの販売店にご相談してください。

こんなとき	お確かめください
風量調整スイッチを操作してもハネが回らない	<ul style="list-style-type: none"> <li>● 電源プラグはコンセントに確実に差し込まれていますか?</li> <li>● ハネとガードが当たっていませんか?</li> </ul>
ハネは回るが異常音がある	<ul style="list-style-type: none"> <li>● ハネは確実に取り付けられていますか?</li> <li>● ガードは確実に取付けられていますか?</li> <li>● ハネとガードが当たっていませんか?</li> </ul>

※上記の処理をしてもなおらなかった場合は、お買い上げの販売店へ点検・修理をお申し付けください。

## 9 設計上の標準使用期間について

### 設計上の標準使用期間

5年

- 「設計上の標準使用期間」は製造年からの期間であり、ご購入からの期間ではありませんのでご注意ください。
- 「設計上の標準使用期間」はあくまで設計上の目安であり、製品の保証期間ではありません。無償修理や無償交換の義務を負うものではありませんのでご注意ください。
- 設計上の標準使用期間を超えて使用されますと、経年劣化による発火・ケガ等の事故に至るおそれがあります。
- 工場内など過酷な環境で長時間ご使用になることを想定しての目安となります。期間に関わらずご使用の前には必ず点検を行い、異常があればただちに使用を中止してお買い求め販売店に点検を依頼してください。

### 設計上の標準使用期間を定めるための標準使用条件(JIS C9921-1)

環境条件	電圧	単相交流100V
	周波数	50Hz/60Hz
	温度	30℃
	湿度	65%
	設置条件	標準設置 ※取扱説明書による
負荷条件		定格負荷(風速) ※取扱説明書による
想定時間など	1日あたりの使用時間	8(h/日)
	1日使用回数	5(回/日)
	1年間の使用日数	110(日/年)
	スイッチ操作回数	550(回/年)
	首振り運転の割合	100(%)
注記: 環境条件の湿度65%は、JIS Z8703の試験状態を参考としている。		

## 10 オプション品について

品名	品番
45cm アルミハネ(軸穴径φ10mm)	TFBA-45-10A
アルミハネ固定用ネジ	TFBA-45-10ANJ
ガードリング付ハネガード(前後セット)	TFBA-45G
ハネガード固定用ネジセット	TFBA-45GNJ
モーター樹脂カバー	TFBA-45-P27
首振りつまみ(据え置きタイプ用)	TFBA-45A-P24
風量調整スイッチ(据え置きタイプ用)	TFBA-45A-P25
センターパイプ(ネジ付・据え置きタイプ用)	TFBA-45A-P43
ノブネジ(ナット付・据え置きタイプ用)	TFBA-45A-P45

品名	品番
首振りつまみ(スタンドタイプ用)	TFBA-45S-P24
風量調整スイッチ(スタンドタイプ用)	TFBA-45S-P25
センターパイプ(ネジ付・スタンドタイプ用)	TFBA-45S-P44
ノブネジ(ナット付・スタンドタイプ用)	TFBA-45S-P46
三脚スタンドベース	TFBA-45S-P45
スタンドパイプ(1本)	TFBA-45S-P49
スタンドパイプ用 足ゴム	TFBA-45S-P50

# 45cm 全閉式工場扇 “ジェネラルファン”

## 保証書

### 持ち込み修理

お買い上げ日より1年以内に正常な使用状態で故障した場合には無償修理致します。

お買い上げ日		年 月 日	
保証期間		お買い上げ日より1年	
型番	TFBA-45S-BK (スタンドタイプ アルミハネ)		
	TFBA-45A-BK (据え置きタイプ アルミハネ)		
※ ● お客様	住所	□□□□-□□□□	
	お名前	様	TEL □□□□□□□□
※ ● 販売店	住所	□□□□-□□□□	
	店名		
	TEL		
※印欄に記入のない場合は無効となりますので、必ずご確認ください。			

この保証書は、本書記載内容で無償修理を行なうことをお約束するものです。お買い上げ日から上記期間中故障が発生した場合は、本書をご提示のうえ、お買い求め販売店に修理をご依頼ください。

#### <無償修理規定>

- 取扱説明書に従った正常な使用状態で故障した場合には、お買い上げ販売店が無償修理致します。
- 保証期間内に故障して無償修理をお受けになる場合には、商品と本書をご持参のうえ、お買い上げ販売店に依頼してください。なお、離島及び遠隔地への出張修理を行なった場合には、出張に要する実費を申し受けます。
- ご転居の場合は事前に販売店にご相談ください。
- ご贈答品で、本保証書に記載してあるお買い上げ販売店に修理がご依頼できない場合には、取扱説明書に記載されているお客様相談室にお問い合わせください。
- 保証期間内でも次の場合には有償修理になります。
  - (イ) 使用上の誤り、及び不当な修理や改造による故障、及び損傷。
  - (ロ) お買い上げ後の場所の移動、落下等による故障及び損傷。
  - (ハ) 火災・地震・水害・落雷その他天災地変・公害や異常電圧による故障及び損傷。
  - (ニ) 本書の提示がない場合。
  - (ホ) 本書にお買い上げ日、お客様名、販売店名の記入のない場合、或いは字句を書き替えられた場合。
- 本書は日本国内においてのみ有効です。
  - ※この保証書は、本書に明示した期間、条件のもとにおいて無償修理をお約束するものです。従ってこの保証書によってお客様の法律上の権利を制限するものではありませんので保証期間経過後の修理について等、ご不明な点がございましたら、お買い上げ販売店または取扱説明書に記載されているお客様相談室にお問い合わせください。
  - ※保証期間経過後の修理、補修用性能部品の保有期間については詳しくは取扱説明書をご覧ください。

#### ■修理メモ

修理実施日	修理内容	担当者

総発売元 **トラスコ中山株式会社** お客様相談室 ☎0120-509-849  
〒105-0004 東京都港区新橋4丁目28番1号 E-mail: techno.center@trusco.co.jp

<https://www.orange-book.com/>

MADE IN TAIWAN